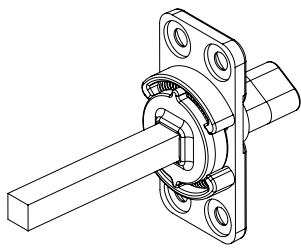
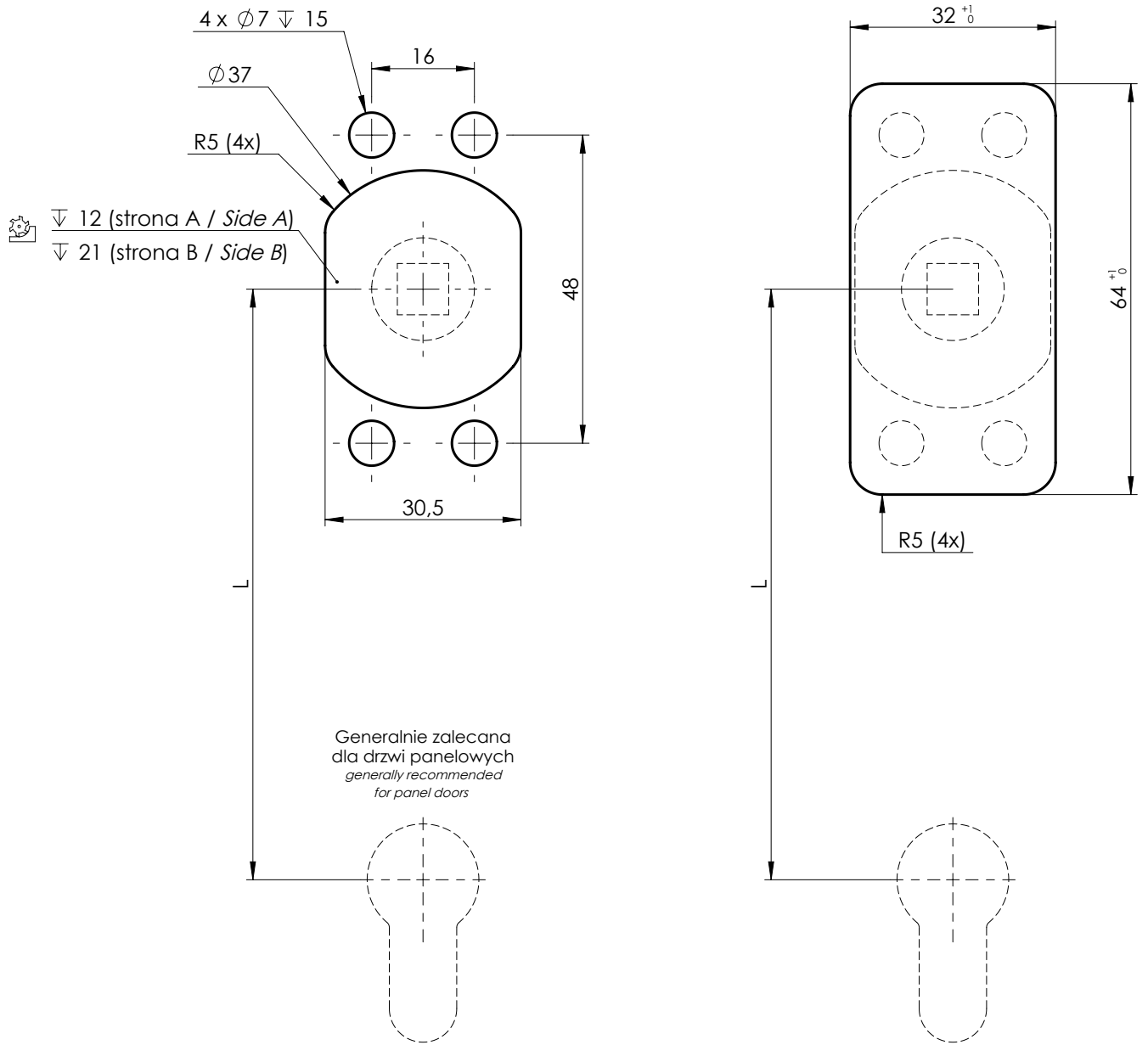
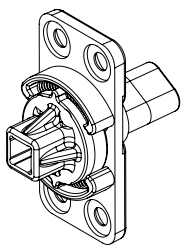


Obróbka pod klamkę / Machining:

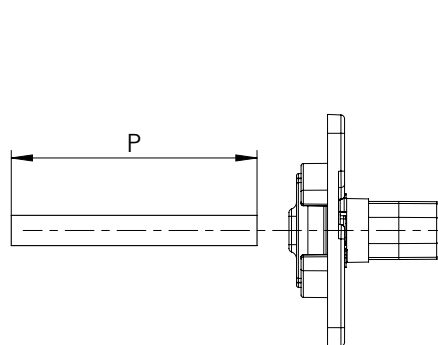


Strona A / Side A
 (od strony zamka / lock side)

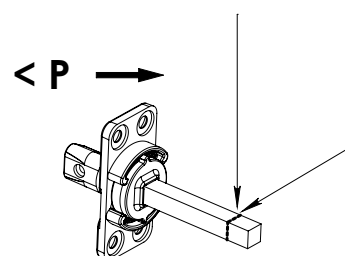
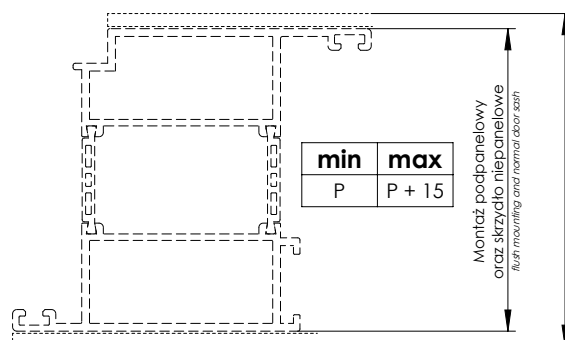
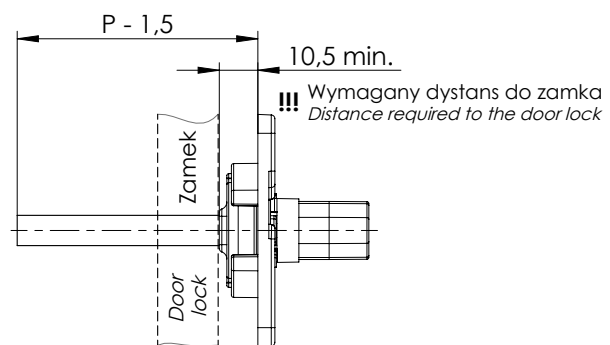


Strona B / Side B

Obróbka w profilu
 aluminiowym oraz w panelu
*Machining in the aluminium profile
 and door panel*

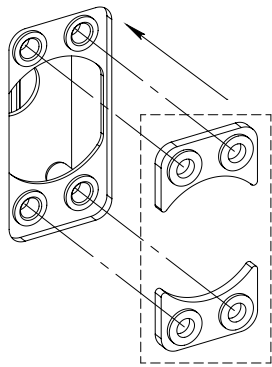


Obróbka w panelu drzwiowym
tylko dla montażu podpanelowego !!!
*Machining in the door panel
 only in flush mounting !!!*



Tylko dla skrzydła panelowego z montażem podpanelowym.
 Only for panel door profile with flush mounting.

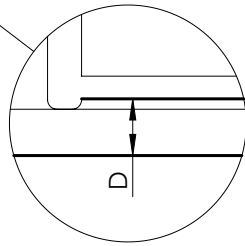
2



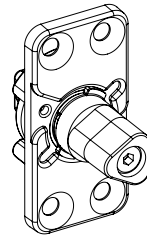
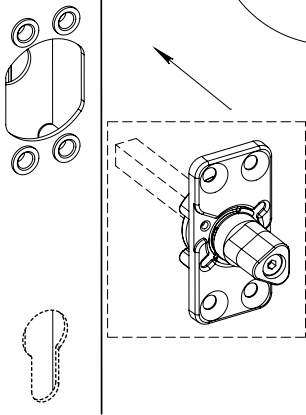
D = 3,5mm

D = 3mm

D = 2,5mm

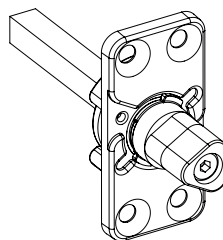
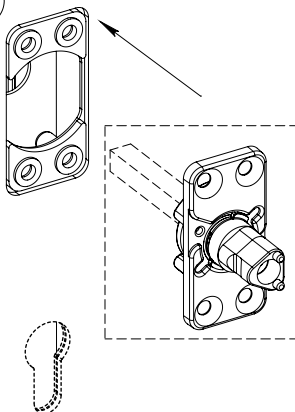


3A



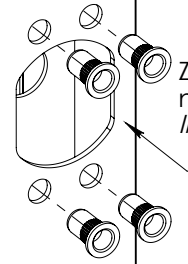
!!!
180°

3B



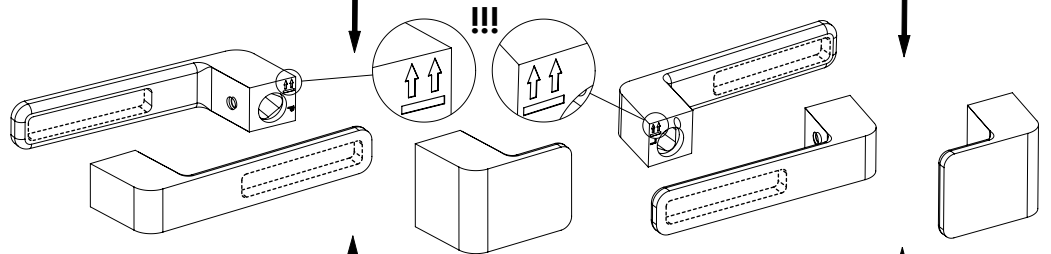
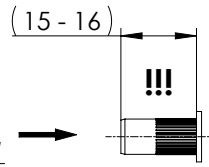
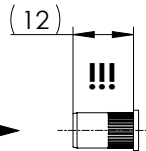
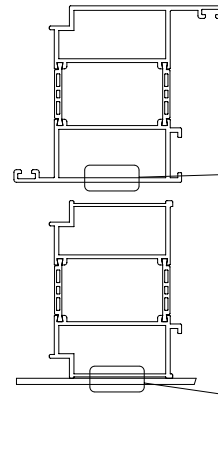
!!!
180°

1

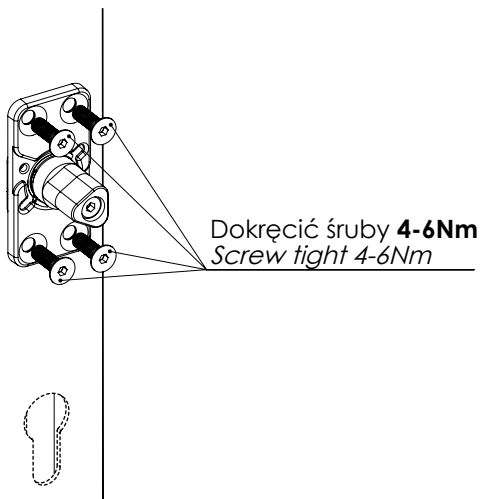


Zagnieść nitonakrętki.
 Install rivet nuts.

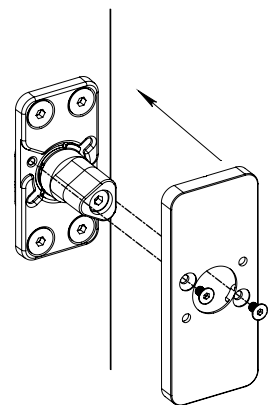
Dobrać nitonakrętkę wg grubości ścianki.
 Select rivet nut according to wall thickness.



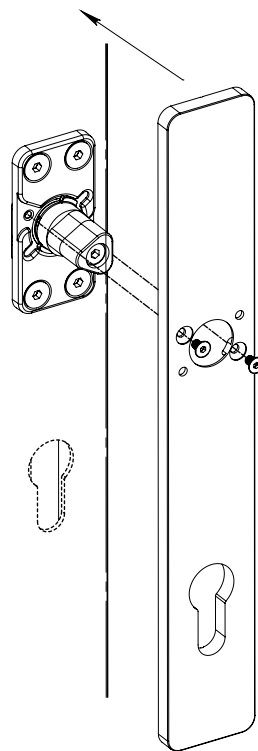
4



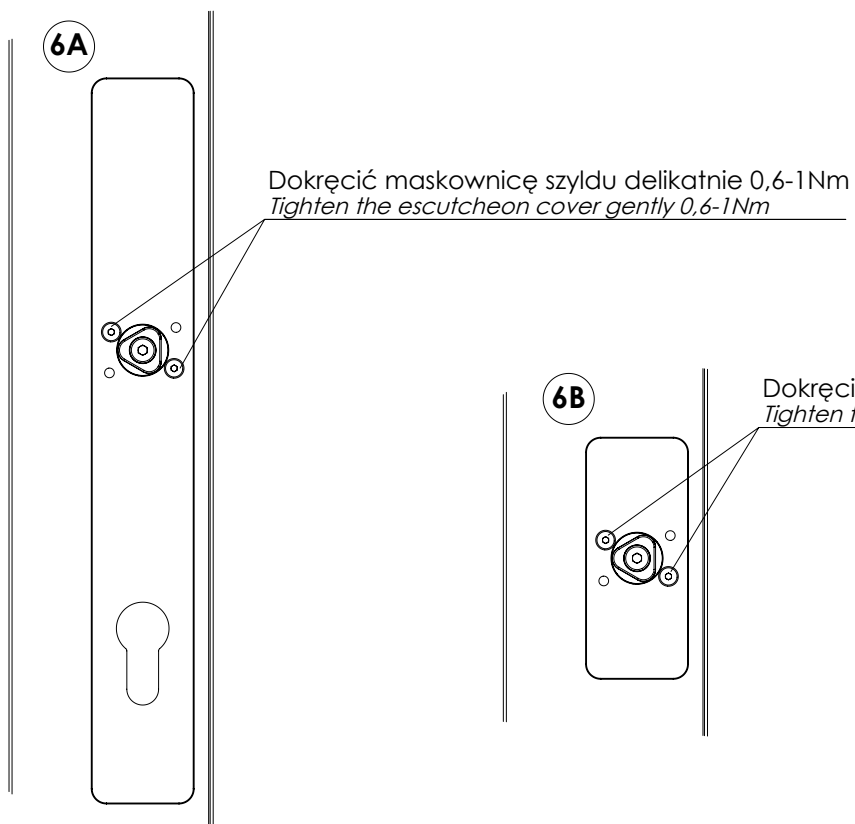
5B



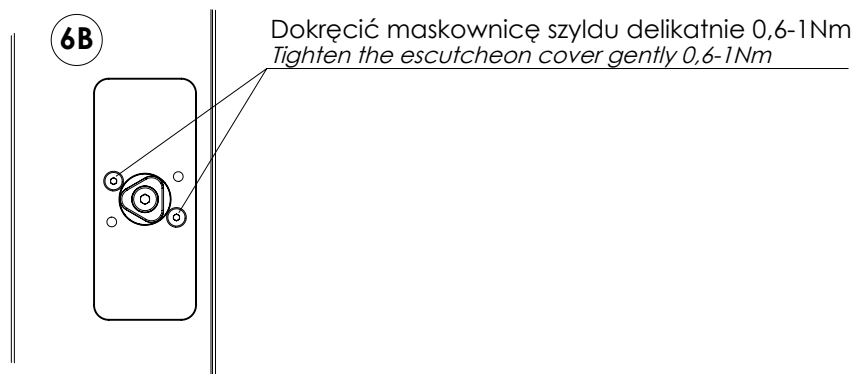
5A

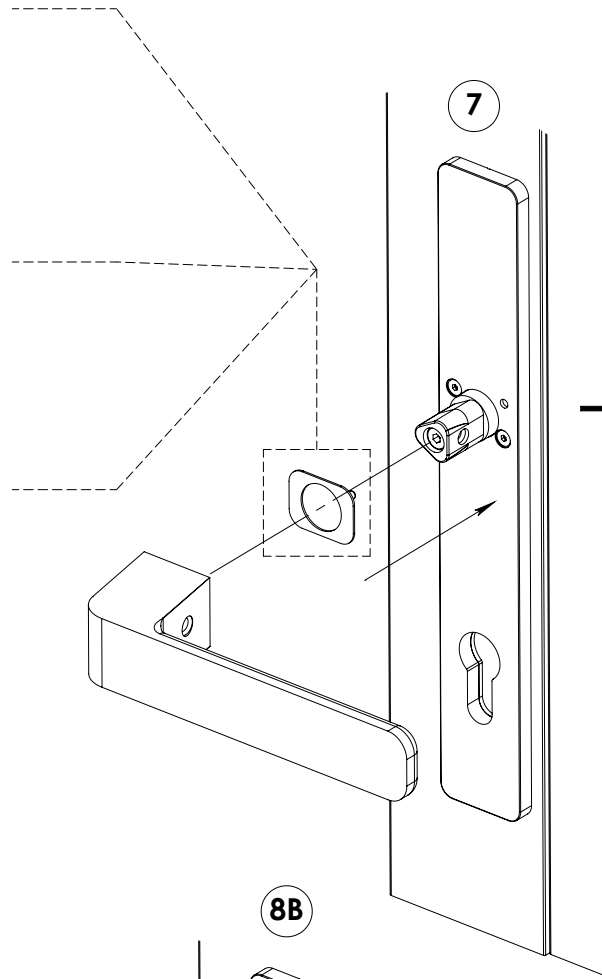
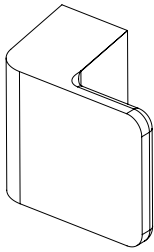
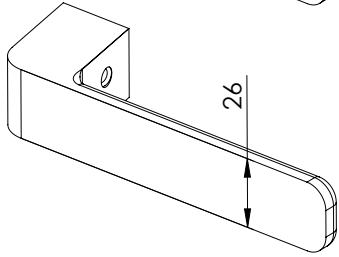
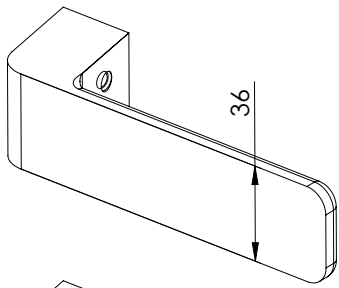


6A

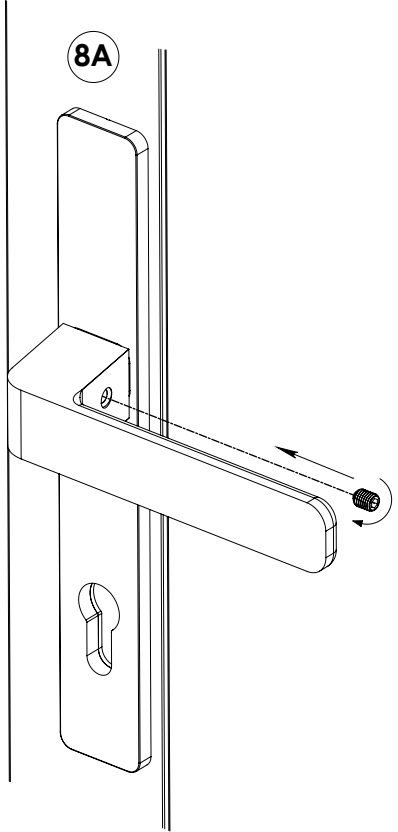
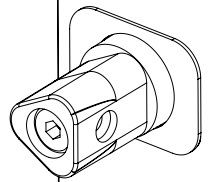


6B

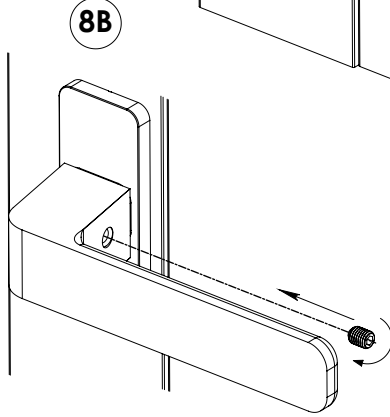




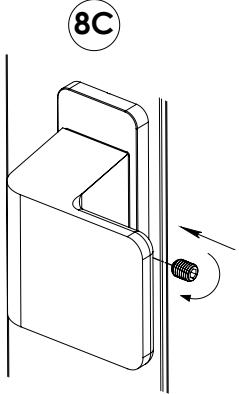
7A



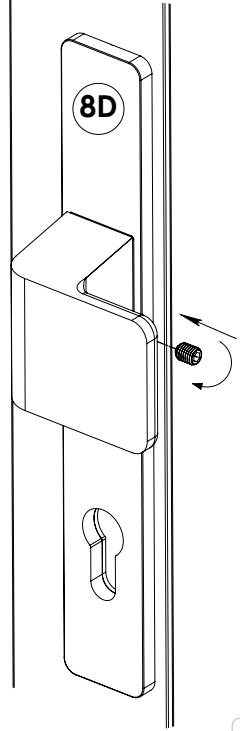
8A



8B



8C



8D

